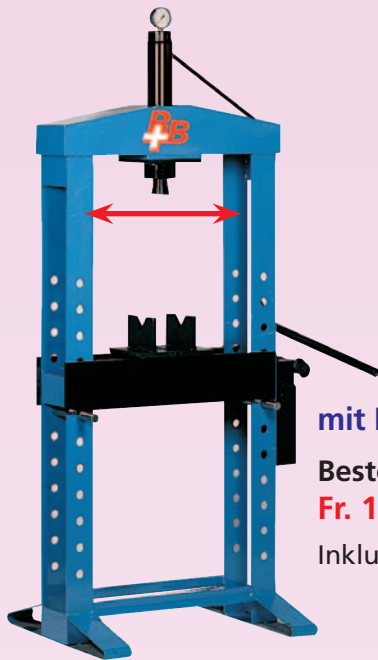


Ständerpresse 15 Tonnen mit Hand- und Fusspumpe



- **Kolben schiebbar**
- Doppelt wirkende Pumpe (Schnell- und Langsamhub, schaltet automatisch bei Last- oder Freihub um)
- Automatischer Kolbenrückzug
- Überlastsicherung
- Verchromte Kolbenstange
- Manometer
- V-Prismen

mit Handpumpe

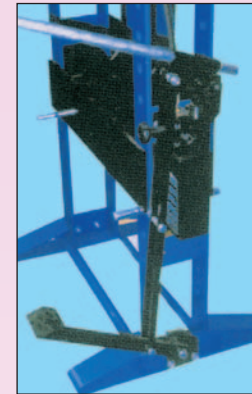
Bestell-Nr. H-15TO
Fr. 1 300.-

Inklusive Lieferung

- Max. Hub 160 mm
- Gesamthöhe 1880 mm
- Gesamtbreite 970 mm
- Gesamttiefe 600 mm
- Arbeitsbreite 550 mm
- Arbeitstiefe 150 mm
- Gewicht 120 kg



mit Fuss- und Handpumpe



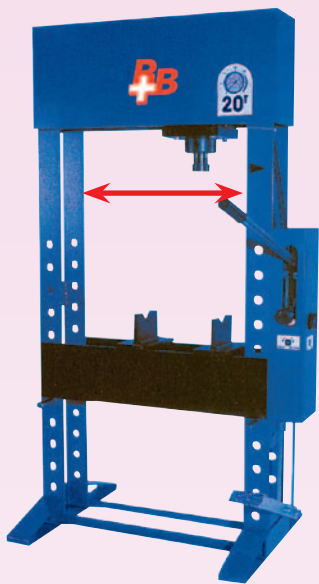
Bestell-Nr. RBH+F15

Fr. 1 450.- Inklusive Lieferung

Dornensatz 6-teilig

- mit Führungsaufsatz
- Ø 5, 10, 14, 18, 24, 29 mm
- Platte mit Loch

Bestell-Nr. 15TO 653.1 Fr. 245.-

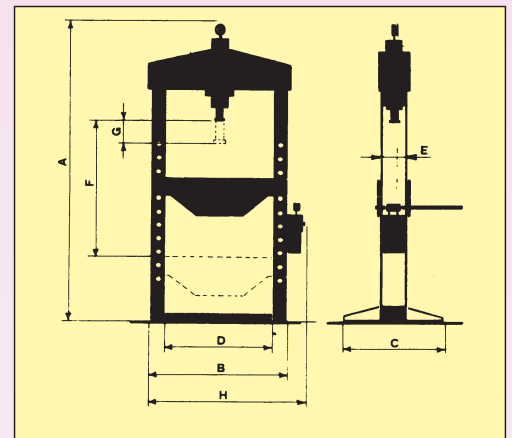


20 Tonnen mit Hand und Fusspumpe

- **Verstellbarer Kolben**
- Doppelt wirkende Pumpe (Schnell- und Langsamhub, schaltet automatisch bei Last- oder Freihub um)
- Verchromter Kolben
- Automatischer Kolbenrückzug
- Gewicht 210 kg
- **Masse:** A = 1750 mm E = 180 mm
B = 870 mm F = 950 mm max.
C = 650 mm G = 160 mm
D = 690 mm H = 1010 mm

Bestell-Nr. 654S

Fr. 1 790.- Inklusive Lieferung

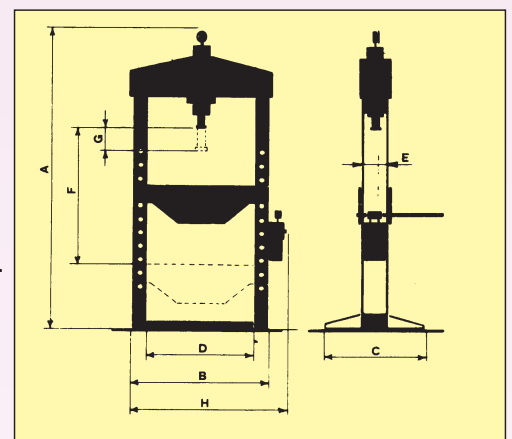


30 Tonnen mit Hand und Fusspumpe

- **Verstellbarer Kolben**
- Doppelt wirkende Pumpe (Schnell- und Langsamhub, schaltet automatisch bei Last- oder Freihub um)
- Verchromter Kolben
- Automatischer Kolbenrückzug
- Seilverstellung mit Kurbel für Auflagen
- Gewicht 280 kg
- **Masse:** A = 1920 mm E = 200 mm
B = 990 mm F = 1030 mm max.
C = 650 mm G = 160 mm
D = 790 mm H = 1240 mm

Bestell-Nr. RB656S

Fr. 2 690.- Inklusive Lieferung



30 Tonnen mit Handpumpe 30 Tonnen mit Fusspumpe

- max. Hub 190 mm
- Gesamthöhe 2000 mm
- Gesamtbreite 1300mm
- Gesamttiefe 600 mm
- Arbeitsbreite 695 mm
- Arbeitstiefe 170 mm
- Gewicht 280 kg

Bestell-Nr. OM 30/SA

Fr. 2 500.-

Inklusive Lieferung

- max. Hub 190 mm
- Gesamthöhe 2000 mm
- Gesamtbreite 1300 mm
- Gesamttiefe 600 mm
- Arbeitsbreite 695 mm
- Arbeitstiefe 170 mm
- Gewicht 280 kg

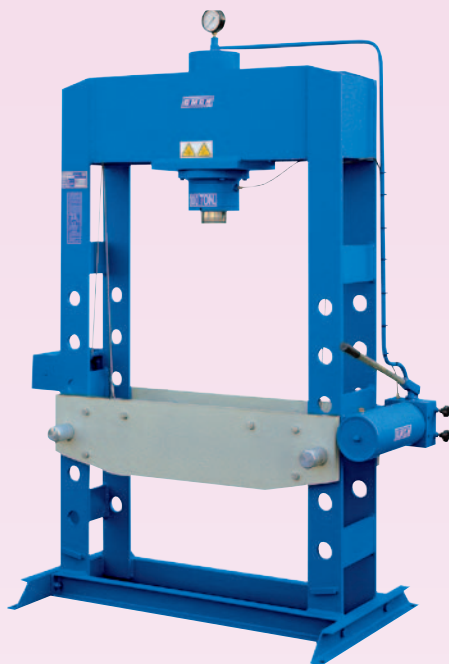
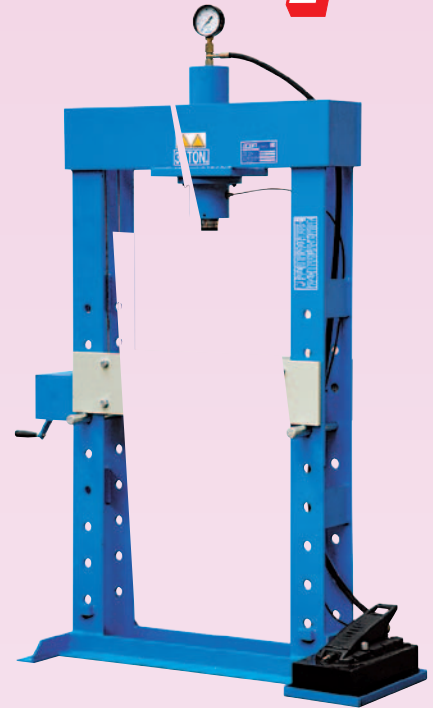
Bestell-Nr. OM 30/SAP

Fr. 2 900.-

Inklusive Lieferung

Beide Modelle auch mit schiebbaren Kolben lieferbar

Bestell-Nr. PM P30 **Aufpreis Fr. 225.-**

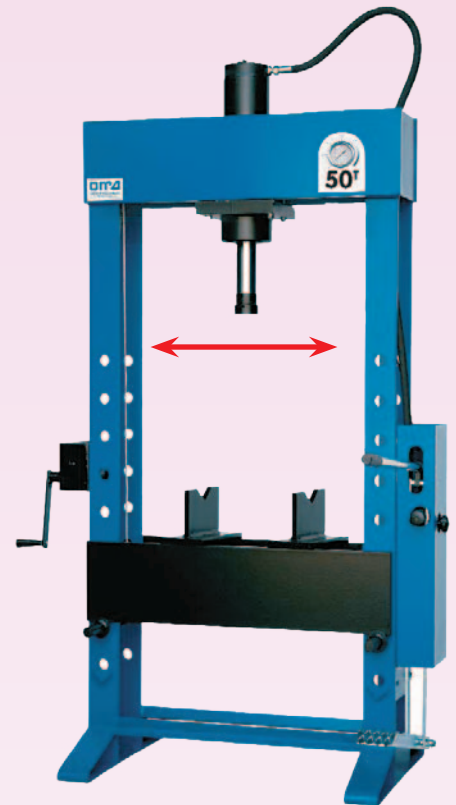


50 Tonnen

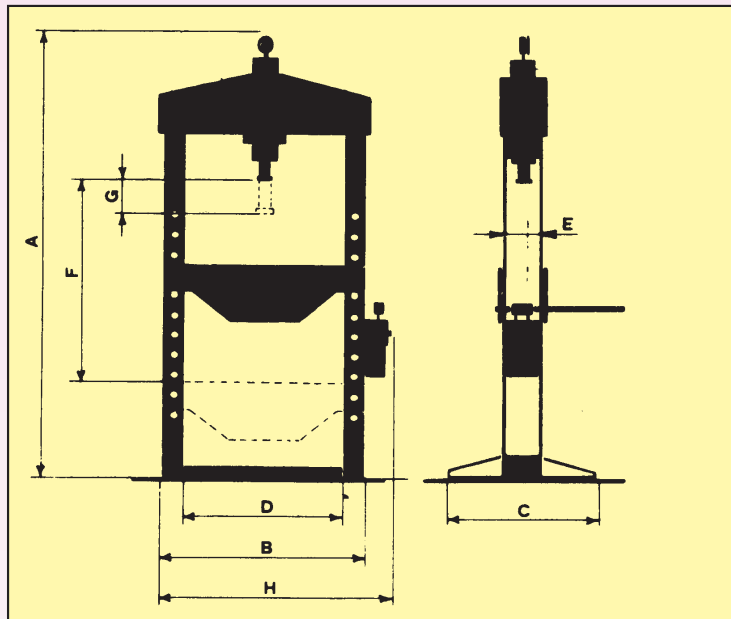
- Max. Hub 190 mm
- Gesamthöhe 2110 mm
- Gesamtbreite 1420 mm
- Gesamttiefe 850 mm
- Arbeitsbreite 770 mm
- Arbeitstiefe 210mm
- Gewicht 445 kg

Bestell-Nr. OM158

Fr. 3 800.- Inclusive Lieferung



50 Tonnen mit Hand und Fusspumpe



Bestell-Nr. RB658S

Fr. 3 380.- Inclusive Lieferung

- **Verstellbarer Kolben**
- Doppelt wirkende Pumpe (Schnell- und Langsamhub, schaltet automatisch bei Last- oder Freihub um)
- Verchromter Kolben
- Automatischer Kolbenrückzug
- Seilverstellung mit Kurbel für Auflagen
- Gewicht 360 kg
- **Masse:** A = 2000 mm E = 210 mm
B = 990 mm F = 1000 mm max.
C = 650 mm G = 160 mm
D = 790 mm H = 1400 mm

- doppelt wirkende Pumpe (Schnell- und Langsamhub, schaltet automatisch bei Last- oder Freihub um)
- verchromter Kolben • automatischer Kolbenrückzug • Seilverstellung mit Kurbel für Auflagen

50 Tonnen mit Elektromotor

- Doppelt wirkende Pumpe (Schnell- und Langsamhub, schaltet automatisch bei Last- oder Freihub um)
- Verchromter Kolben
- Hub des Kolben 250 mm
- Automatischer Kolbenrückzug
- Seilverstellung mit Kurbel für Auflagen
- Gewicht 420 kg
- Masse: A = 2290 mm E = 210 mm
B = 985 mm F = 1050 mm max.
C = 650 mm G = 250 mm
D = 790 mm H = 1350 mm
I = 350 mm

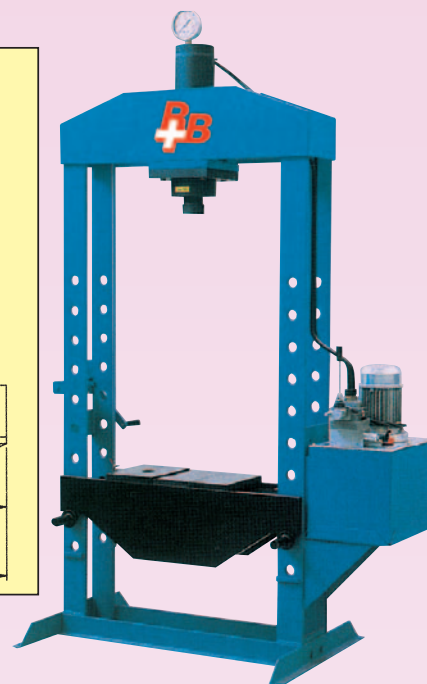
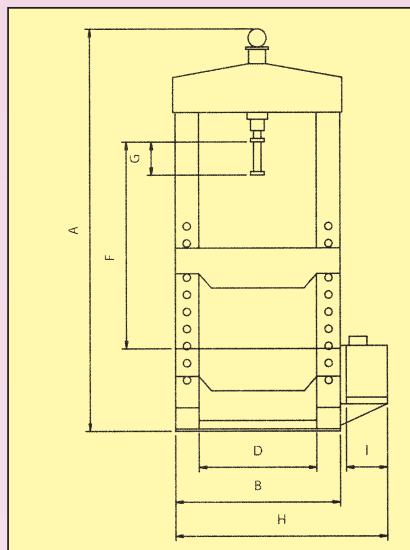
Bestell-Nr. 665 Fr. 5 590.-

Inklusive Lieferung

gleiche Presse mit schiebbarem Kolben

Bestell-Nr. 665B Fr. 6 150.-

Inklusive Lieferung



100 Tonnen mit Elektromotor

- Ohne Prismenplatten. Diese können als Option geliefert werden.
- Verchromter Kolben
- Hub des Kolben 320 mm
- Automatischer Kolbenrückzug
- Prismenverstellung mit Kette und Zylinder
- Gewicht 950 kg
- Masse: A = 2450 mm E = 360 mm
B = 1440 mm F = 1020 mm max.
C = 1000 mm G = 320 mm
D = 1020 mm H = 1950 mm
I = 550 mm

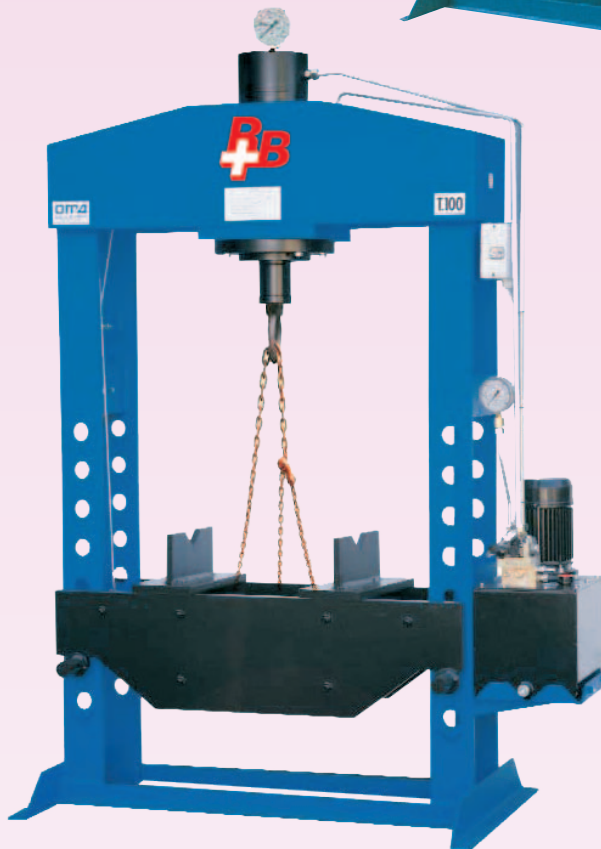
Bestell-Nr. 666 Fr. 9 290.-

Inklusive Lieferung, Montage und Instruktion

gleiche Presse mit schiebbarem Kolben

Bestell-Nr. 666B Fr. 9 990.-

Inklusive Lieferung, Montage und Instruktion



Dornensatz 6-teilig für OMA

- Mit Führungsaufsatz
Ø 5, 10, 14, 18, 24, 29 mm
- Platte mit Loch

Bestell-Nr. 10TO 650.1 Fr. 230.-

Bestell-Nr. 15TO 653.1 Fr. 245.-

Bestell-Nr. 20TO 654.1 Fr. 245.-

Bestell-Nr. 30TO 656.1 Fr. 325.-

Bestell-Nr. 50TO 658.1 Fr. 385.-

Bestell-Nr. 100TO 666.1 Fr. 290.-



100 To nur mit 6-tlg. Dornensatz
ohne Platte mit Loch

Wir liefern auch 150 To Pressen
Preise auf Anfrage